



# Wandmontagehalter

TECHNISCHES DATENBLATT

# Wandmontagehalter

## Technische Daten

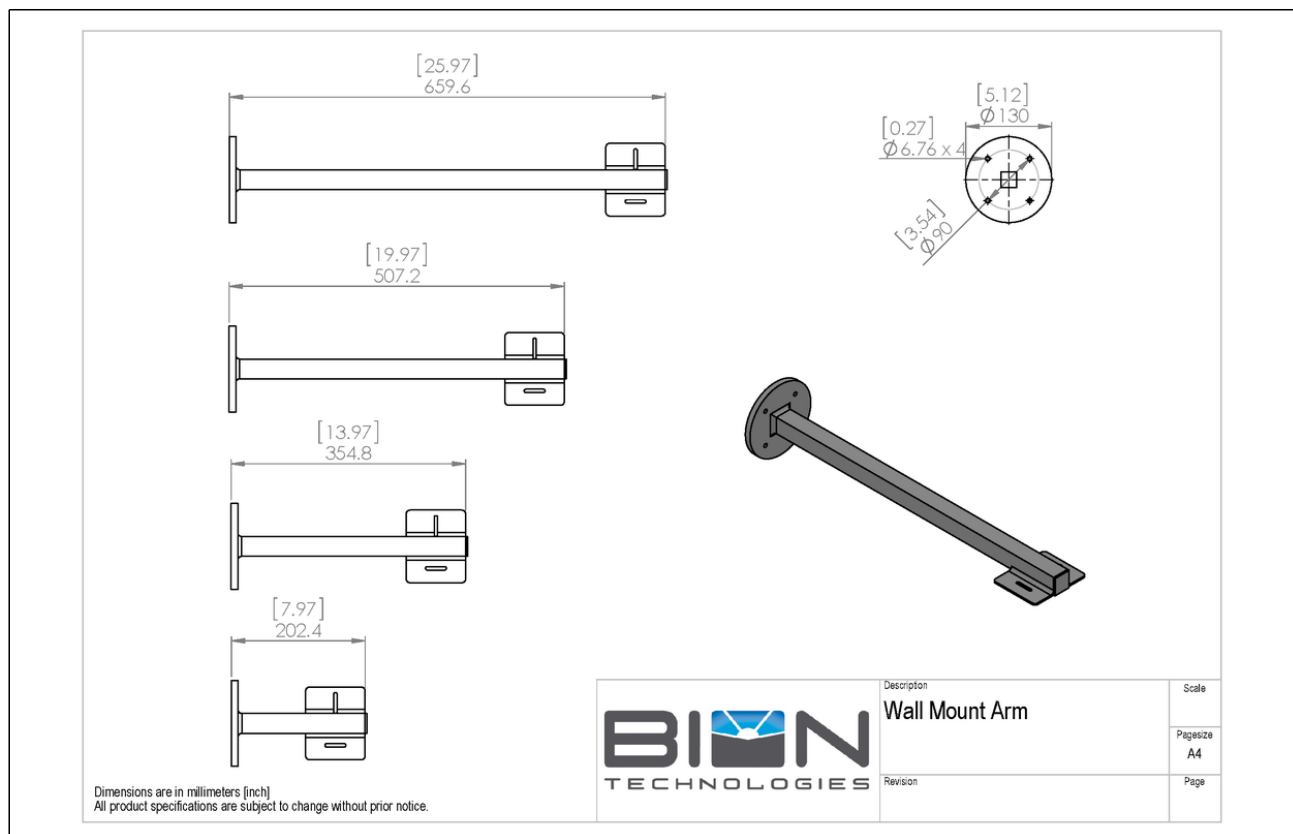
Leuchtenlängen 202 mm, 355 mm, 507 mm, 660 mm  
7.96 in, 13.98 in, 19.97 in, 25.99 in

Gehäusefarbe(n)



Weiß pulverbeschichtet    Schwarz pulverbeschichtet

## Technische Zeichnung



Projekt	Leuchten#	Datum
		Firma



## Bestellinformationen

Wählen Sie Ihre Wunschkonfiguration aus und schreiben Sie dann die Kodierung in das entsprechende Feld, um somit die Produktnummer zu erstellen.

WSA- \_\_\_\_\_ - \_\_\_\_\_ - Y01  
LEUCHTENLÄNGE      GEHÄUSEFARBE

LEUCHTENLÄNGE	
1/202	202 mm / 7.95 in
1/355	355 mm / 13.98 in
1/507	507 mm / 19.96 in
1/660	660 mm / 25.98 in

GEHÄUSEFARBE	
WH	Weiß pulverbeschichtet
BL	Schwarz pulverbeschichtet

Beispiel Produktnummer: WSA-1/507-BL-Y01

\* Projektbezogene Optionen sind verfügbar - Bitte kontaktieren Sie Ihren Ansprechpartner für weitere Informationen.



Lindberghstrasse 15  
86343 Koenigsbrunn  
Tel: +49 (0)8231/95787-0  
Fax: +49 (0)8231/95787-29  
[www.biontechnologies.com](http://www.biontechnologies.com)  
[info@biontechnologies.com](mailto:info@biontechnologies.com)

YouTube: <http://www.youtube.com/user/BIONTECHNOLOGIES>

© 2023, BION TECHNOLOGIS GMBH  
All rights reserved / Subject to change / Specifications may change without notice